

Skrzynka rozdzielcza przelotowa rogowa

VCBR160/200-8-L, VCBR160/200-8-P, VCBR160/200-8-L/90, VCBR160/200-8-P/90

ATC1

KLASA
SZCZELNOŚCI

PP

MATERIAŁ

BAKTERIO-
STATYCZNY

Skrzynka rozdzielcza przelotowa Awenta PRO jest przeznaczona do rozprowadzenia strumienia powietrza pomiędzy dwoma kondygnacjami. Kanał przelotowy $\varnothing 160 / \varnothing 200$ mm służy przepływowi powietrza na następną kondygnację budynku, natomiast kanały $\varnothing 75-90$ mm umożliwiają podłączenie do 8 kanałów wentylujących pomieszczenia na niższej kondygnacji. Skrzynka występuje w wariantach lewym i prawym, ułatwiający dopasowanie do układu instalacji. Regulację przepływu powietrza między kondygnacjami dokonuje się na anemostatach. Dodatkowo można zastosować przepustnicę zamontowaną przed wlotem do skrzynki rozdzielczej na wyższej kondygnacji. Nieużywane przyłącza można zamknąć dotychczasowymi do zestawu zaślepkami.

Skrzynki serii VCBR przeznaczone są do montażu w ogrzewanej strefie budynku, w przeciwnym wypadku musi zostać zaizolowana warstwą wełny mineralnej (min. 15 cm.). Może być trwale zalana w wylewce lub stropie lub zabudowana pod płytami G/K.



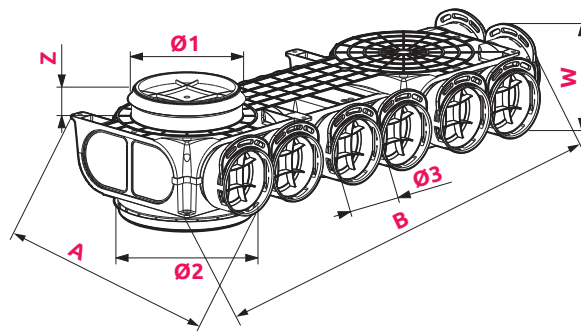
VCBR160/200-8-L

VCBR160/200-8-P/90



	$\varnothing 1$	$\varnothing 2$	$\varnothing 3$	A	B	W	Z
VCBR160/200-8-L	160	200	75	283	727	107	38
VCBR160/200-8-P	160	200	75	283	727	107	38
VCBR160/200-8-L/90	160	200	90	298	742	119	38
VCBR160/200-8-P/90	160	200	90	298	742	119	38

WYMIARY



Z DODATKIEM **NANOSILVER**
ELIMINUJĄCYM DO 99% BAKTERII

